



DUCTING SYSTEM

www.sanaig.ir

V00-07-2020

**FLEXIBLE &
GALVANIZED DUCT**



- 2 معرفی گروه صنعتی سانا عایق
- 5 محصولات گروه صنعتی سانا عایق

کانال های خرطومی FLEXIBLE DUCT

- 9 کانال های خرطومی انعطاف پذیر
- 10 کانال خرطومی آلومینیومی
- 11 کانال خرطومی برزنتی (PVC)
- 12 کانال خرطومی کومبی
- 13 کانال خرطومی با عایق الاستومری K-FLEX
- 16 کانال خرطومی کومبی با عایق الاستومری K-FLEX
- 17 کانال خرطومی با عایق پلی استر فشرده
- 18 کانال خرطومی کومبی با عایق پلی استر فشرده
- 19 کانال خرطومی با عایق پلی استر غیر فشرده
- 20 توصیه های مربوط به نصب صحیح کانال خرطومی
- 21 نمودار افت فشار در کانال خرطومی

کانال های گالوانیزه GALVANIZED DUCT

- 24 کانال گالوانیزه چهارگوش
- 26 چرا کانال گالوانیزه ساناداکت؟
- 28 اتصالات سیستم کانال چهارگوش
- 32 ملزومات مورد استفاده در سیستم کانال کشی
- 34 بسته بندی محصولات تولیدی
- 36 تاییدیه ها و گواهینامه های اخذ شده

SANA Duct
Ducting System

www.sanaig.ir

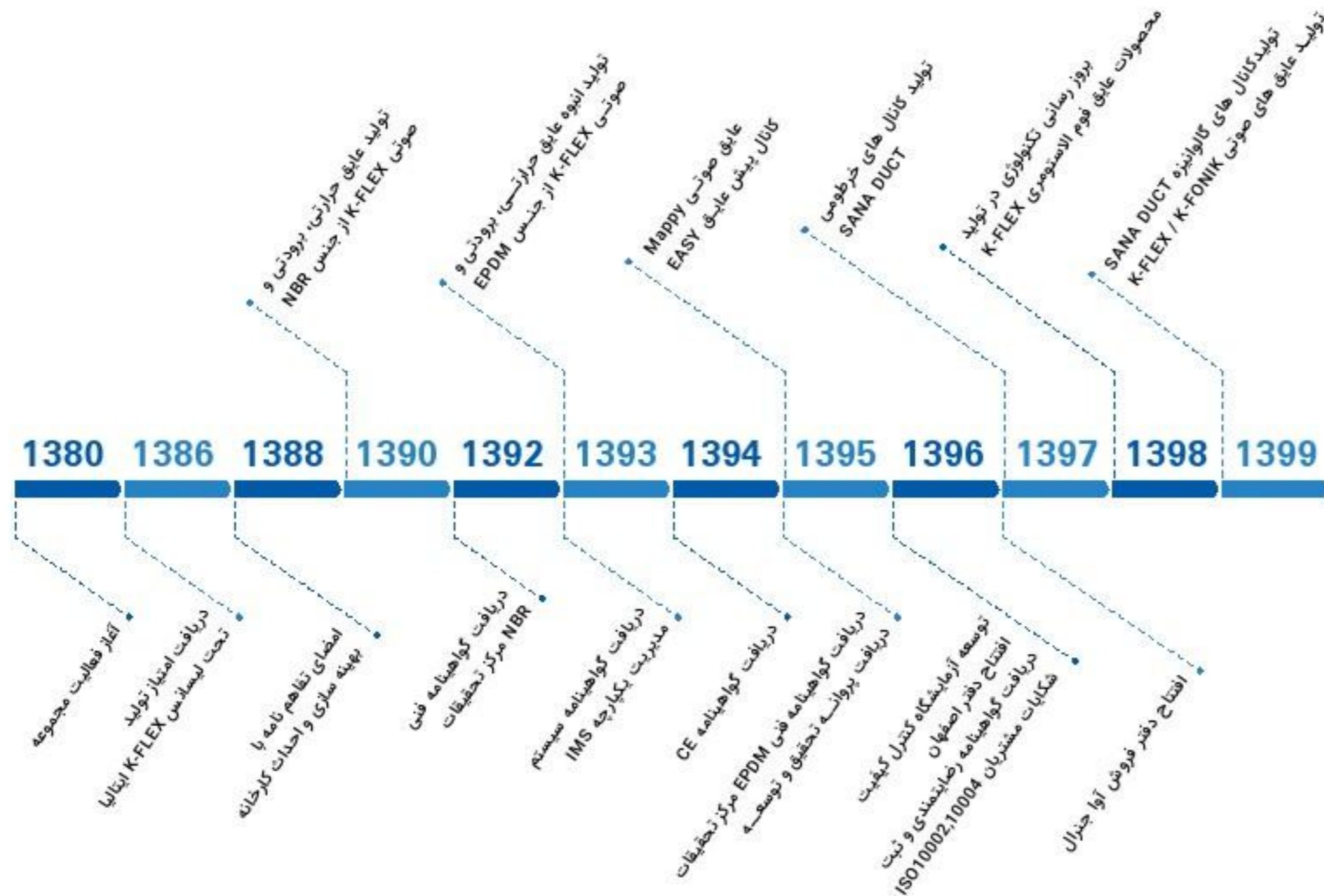




SANA TIMELINE

www.sanaig.ir

تاریخچه شرکت سانا عایق



معرفی گروه صنعتی سانا عایق

گروه صنعتی سانا عایق از اواخر سال ۱۳۸۰ فعالیت خود را در زمینه مشاوره، فروش و نصب عایق های برودتی، حرارتی فوم الاستومری K-FLEX در ایران آغاز نمود.

این شرکت در دهه ۸۰ موفق به انجام بزرگترین پروژه های عایق کاری کشور مانند تاسیسات فاز های ۹ و ۱۰ پارس جنوبی، مخازن کروی، خطوط اتیلن و بوتن پتروشیمی جم، فاز های ۲ و پتروشیمی پردیس، سکوی نفتی سلمان و ... گردید.

در نهایت پس از چندین سال فعالیت موفق و موثر، استقبال صنایع مختلف از این محصولات و نبود دانش و تکنولوژی تولید این عایق ها در ایران، این شرکت پس از کسب مجوز تولید تحت لیسانس شرکت L'ISOLANTE K-FLEX ایتالیا اقدام به راه اندازی کارخانه نمود و از سال ۱۳۹۰ تولید عایق های الاستومری رول و لوله از جنس EPDM و NBR را با نام تجاری K-FLEX آغاز نمود.

کارخانه سانا عایق در زمینی به مساحت ۲۰،۰۰۰ متر مربع در شهرستان ابهر استان زنجان بنا گردیده است. تمامی دستگاه ها و ماشین آلات خط تولید مطابق با دانش و تکنولوژی روز دنیا می باشند و با ظرفیت بیش از ۴۰۰۰ تن توانایی تولید انواع عایق های لوله و رول فوم الاستومری EPDM, NBR در سایزها و ضخامت های مختلف را دارند.

این مجموعه پس از سال ها فعالیت در زمینه عایق های برودتی حرارتی، به منظور تکمیل سبد کالایی و پاسخ به نیاز مشتریان خود اقدام به تامین و تولید انواع عایق های تخصصی صوتی Mappy و K-FONIK، کانال های خرطومی (فلکسیبل داکت) و کانال های گالوانیزه چهارگوش با نام تجاری SANA DUCT نموده است.



محصولات گروه صنعتی سانا عایق

- انواع عایق های برودتی حرارتی فوم الاستومری K-FLEX برای عایق کاری سیستم های تهویه مطبوع، سرمایشی گرمایشی، خطوط انتقال و مخازن در صنعت نفت و گاز و خطوط انتقال در صنایع مختلف از جمله دارویی، بیمارستانی و ...
- انواع عایق های صوتی Mappy و K-FONIK با تنوع بسیار بالا با هدف بهبود آسایش صوتی در صنایع مختلف خصوصا ساختمان
- لوله های خرطومی فلکسیبل داکت و کانال های گالوانیزه Sana Duct با کاربرد در حوزه تاسیسات و تهویه مطبوع
- کانال های پیش عایق Easy Panel جهت استفاده در صنعت تهویه مطبوع



اکوستیک و صوت	O.E.M	صنایع دیگر	نفت و گاز	صنعت ساختمان	سیستم های گرمایشی	تاسیسات و تهویه مطبوع	سیستم های سرمایشی	
K-FLEX								
	•	•	•	•	•	•	•	عایق فوم الاستومری K-FLEX ST
		•		•	•			عایق فوم الاستومری K-FLEX HT
K-FLEX K-FONIK								
•	•			•				عایق شانه نخم مرغی K-FONIK ST
•	•	•	•			•		عایق صوتی K-FONIK OPENCELL
Mappy								
•	•	•	•	•		•		عایق های صوتی Mappy
•				•				جاذب های صوتی دکوراتیو Mappy
Sana Duct								
		•		•	•	•	•	لوله های خرطومی SanaDuct
		•		•	•	•	•	کانال گالوانیزه SanaDuct
EasyDuct								
						•		کانال های پیش عایق EasyPanel

SANA INSULATION PORTFOLIO

www.sanaig.ir





FLEXIBLE DUCT

www.sanaig.ir



FLEXIBLE DUCT

کانال های خرطومی انعطاف پذیر

کانال های خرطومی کاربرد بسیاری در صنعت ساختمان، صنعت تهویه مطبوع، صنعت چوب و دیگر صنایع مرتبط دارند و از آنها به طور گسترده در سیستم های انتقال هوا و ذرات، آلاینده های خورنده، گازهای سمی و غیر سمی، بخارات و دود با دمای بالا، در محیط های مسکونی و تجاری، کارخانجات، معادن، آزمایشگاه ها، اتاق های تمیز و ... استفاده می شود. کانال های خرطومی در شرایطی که استفاده از کانال گالوانیزه بواسطه نیاز به تغییر شکل و انعطاف پذیری با محدودیت مواجه می شود می تواند در فضاهای مختلفی مورد استفاده قرار گیرد و جایگزین بسیار مناسبی هستند. این کانال ها علاوه بر قابلیت انعطاف پذیری بالا از مواد منعطف، میزان لرزش و ارتعاشات در کار را به حداقل ممکن می رساند. این کانال ها در دو فرآیند دمش و مکش قابل استفاده هستند و انواع مختلف با ویژگی های متفاوتی دارند و هر یک بسته به نوع فضا، شرایط انتخاب می گردند. همچنین بمنظور جلوگیری از هدر رفت انرژی، عدم ایجاد کندانس، بهره وری بیشتر، بهبود ویژگی های حرارتی ... محیطی و اکوستیکی این کانال های بصورت عایق دار نیز عرضه می گردند.

ویژگی های کانال های خرطومی

- انعطاف پذیری بالا
- مقاومت در برابر عوامل محیطی
- مقاوم در برابر پارگی
- کندسوز و خودخاموش شونده
- بدون انتشار مواد سمی
- افت فشار پایین
- کاهش لرزش و ارتعاشات سیستم
- طول عمر بالا
- راندمان بالا و صرفه اقتصادی
- حمل و نصب آسان

تنوع و اجزای کانال های خرطومی

لایه عایق			لایه داخلی/ بیرونی			شرح کالا
Non-compressed Polyester	Compressed Polyester	Elastomeric Foam	Soft PVC	(PVC) Trapaulin	Aluminium	
					•	کانال خرطومی آلومینیومی
				•		کانال خرطومی برزنتی (PVC)
			•		•	کانال خرطومی کومبی
		•			•	کانال خرطومی با عایق الاستومری K-FLEX
		•	•		•	کانال خرطومی کومبی با عایق الاستومری K-FLEX
	•				•	کانال خرطومی با عایق پلی استر فشرده
•					•	کانال خرطومی با عایق پلی استر غیر فشرده
	•		•		•	کانال خرطومی کومبی با عایق پلی استر فشرده



کانال خرطومی برزنتی (PVC)

این محصول متشکل از فیلم پی‌وی‌سی تقویت شده با مفتول فنری فولادی می‌باشد. این کانال‌ها به دلیل استحکام و مقاومتی که در برابر ضربه، پارگی، مواد خورنده و اسیدها دارند، در محیط‌هایی مانند کارخانه‌ها، سوله‌ها و کارگاه‌ها و همچنین سیستم‌هایی برای مکش و تخلیه هوا با غبار سبک کاربرد فراوانی دارند. کانال خرطومی برزنتی بمنظور استفاده در سیستم‌های گرمایش، سرمایش، تهویه مطبوع، خطوط انتقال دود و سیستم‌های جمع‌آوری ذرات و غبار در ساختمان‌ها، تونل‌ها، سیستم‌های کنترل هوا و ... طراحی شده است.

مشخصات فنی	
ساختار	PVC تقویت شده با الیاف پلی استر
ضخامت	۲۵۰ میکرون
سایز	۴ تا ۲۴ اینچ
خواص فیزیکی	منعطف، مقاوم به پارگی و تغییر شکل
تحمل دمایی	-20°C → +120°C
سرعت جریان هوا	25 - 35 m/sec
کاربرد	برای محیط‌هایی با فشار پایین و متوسط
افت فشار	حداقل
طبقه بندی آتش	دارای مواد کندسوز و خود خاموش شونده
فشار عملیاتی	3000 Pa
بسته بندی	۶ متر در هر کارتن



TARPAULIN FLEXIBLE DUCT (PVC)



کانال خرطومی آلومینیومی

این محصول متشکل از فویل آلومینیوم لمینیت شده می‌باشد که با مفتول فنری فولادی تقویت شده است. لمینیت پلی استر در لایه داخلی باعث کاهش افت فشار و اصطکاک می‌گردد. این محصول قابل استفاده در سیستم‌های دمش و مکش، سیستم‌های گرمایش، سرمایش، تهویه مطبوع در بیمارستان‌ها، هتل‌ها، محیط‌های اداری و بسیاری دیگر از کاربردهای صنعتی و مسکونی می‌باشد.

مشخصات فنی	
ساختار	آلومینیوم لمینیت شده با پلی استر
ضخامت	۲۵ میکرون (تا ضخامت ۵۰ میکرون به صورت سفارشی)
سایز	۳ تا ۲۲ اینچ
خواص فیزیکی	منعطف، مقاوم به پارگی و تغییر شکل
تحمل دمایی	-20°C → 110°C
سرعت جریان هوا	25 - 35 m/sec
کاربرد	برای محیط‌هایی با فشار پایین و متوسط
افت فشار	حداقل
طبقه بندی آتش	دارای مواد کندسوز
فشار عملیاتی	3000 Pa
بسته بندی	۱۰ متر در هر کارتن



ALUMINUM FLEXIBLE DUCT





FLEXIBLE DUCT With Elastomeric Insulation



- ① آلومینیوم
- ② عایق الاستومری K-FLEX
- ③ آلومینیوم

K-FLEX

کانال خرطومی با عایق الاستومری K-FLEX

محصولی کارآمد همراه با خاصیت عایق برودتی، حرارتی و صوتی می‌باشد که متشکل از آلومینیوم لمینیت شده به عنوان لایه خارجی، عایق فوم الاستومری K-FLEX به عنوان لایه میانی و آلومینیوم تقویت شده با مفتول فنری فلزی به عنوان لایه داخلی است. این محصول برای کاربرد در سیستم‌های سرمایش، گرمایش، دودکش، تهویه مطبوع و ... ایده‌آل است.

کانال خرطومی با عایق الاستومری یکی از بهترین و پرمصرف‌ترین کانال‌های خرطومی می‌باشد. از آنجا که عایق‌دار کردن کانال‌های خرطومی موجب به وجود آمدن مشکلات و سختی‌های زیادی برای فعالان این صنعت و نصابان شده است، استفاده از کانال‌های خرطومی پیش عایق شده با عایق الاستومری این مشکلات را برطرف نموده و بسیار مورد توجه قرار گرفته است. زیرا بهترین گزینه برای کاهش اتلاف حرارتی در کانال‌ها است. همچنین عایق الاستومری سبب افزایش عمر کانال خرطومی می‌شود. کانال‌های خرطومی با عایق الاستومری با تکیه بر دانش روز مهندسی و جدیدترین تکنولوژی به بازار عرضه می‌گردد.

مشخصات فنی	
ساختار	آلومینیوم + عایق فوم الاستومری K-FLEX + آلومینیوم
سایز	۳ تا ۲۲ اینچ
خواص فیزیکی	منعطف، مقاوم به پارگی و تغییر شکل
تحمل دمایی	105°C → -20°C
سرعت جریان هوا	25 - 35 m/sec
کاربرد	برای محیط‌هایی با فشار پایین و متوسط
افت فشار	حداقل
طبقه بندی آتش	دارای مواد کندسوز و خود خاموش شونده
فشار عملیاتی	3000 Pa
کندانس	بدون ایجاد کندانس
بسته بندی	۶ متر در هر کارتن
مشخصات عایق	
ضخامت عایق	۳ میلی‌متر
نوع عایق	عایق فوم K-FLEX از جنس NBR
ضریب هدایت حرارتی عایق در 10C	0.034 w/m.k



COMBI FLEXIBLE DUCT



- ① آلومینیوم
- ② فیلم پی وی سی

کانال خرطومی کومبی

این محصول متشکل از آلومینیوم لمینیت شده به همراه یک لایه پوشش پی‌وی‌سی می‌باشد که با مفتول فنری فولادی تقویت شده است. این محصول می‌تواند جایگزین مناسبی برای کانال‌های گالوانیزه در دستگاه‌های اگزاست فن و سانتریفیوژ باشد که این امر سرعت و سهولت بیشتری را فراهم می‌کند و ایده‌آل برای استفاده در سیستم‌های گرمایش، سرمایش، تهویه مطبوع و خطوط انتقال هوا و تمامی کانال‌کشی‌ها و سیستم‌های داکت‌کشی ساختمان است.

کانال خرطومی کومبی به دلیل ساختار مستحکم، در مقابل ضربه و خوردگی از مقاومت بالایی برخوردار است.

مشخصات فنی	
ساختار	آلومینیوم + پی وی سی
سایز	۳ تا ۲۲ اینچ
خواص فیزیکی	منعطف، مقاوم به پارگی و تغییر شکل
تحمل دمایی	110°C → -30°C
سرعت جریان هوا	25 - 35 m/sec
کاربرد	برای محیط‌هایی با فشار پایین و متوسط
افت فشار	حداقل
طبقه بندی آتش	دارای مواد کندسوز و خود خاموش شونده
فشار عملیاتی	3000 Pa
بسته بندی	۱۰ متر در هر کارتن

SANA Duct
Flexible Duct



www.sanaig.ir



FLEXIBLE DUCT With Compressed Polyester Insulation



- ① آلومینیوم
- ② عایق پلی استر فشرده
- ③

کانال خرطومی با عایق پلی استر فشرده

این محصول متشکل از یک لایه آلومینیوم لمینیت شده به عنوان لایه خارجی، یک لایه عایق پلی استر فشرده در لایه میانی به عنوان عایق حرارتی و صوتی و یک لایه آلومینیوم لمینیت شده با مفتول فنری فولادی تقویت شده به عنوان لایه داخلی می‌باشد و به منظور استفاده در سیستم‌های گرمایش، سرمایش، دودکش، تهویه مطبوع و ... بسیار مناسب است.

مقاومت بالا در برابر نفوذ رطوبت یکی از مهم‌ترین مزایای این کانال‌ها است و استفاده از این نوع کانال در مناطقی که رطوبت بالایی دارند توصیه می‌شود. این محصول بدون بو و غیر سمی، جایگزین مناسبی برای عایق پشم شیشه که سرطان زاست می‌باشد.

مشخصات فنی	
ساختار	آلومینیوم + پلی استر فشرده + آلومینیوم
سایز	۳ تا ۲۲ اینچ
خواص فیزیکی	منعطف، مقاوم به پارگی و تغییر شکل
تحمل دمایی	-30°C → 110°C
سرعت جریان هوا	25 - 35 m/sec
کاربرد	برای محیط‌هایی با فشار پایین و متوسط
افت فشار	حداقل
طبقه بندی آتش	دارای مواد کندسوز و خود خاموش شونده
فشار عملیاتی	3000 Pa
کندانس	بدون ایجاد کندانس
بسته بندی	۶ متر در هر کارتن
مشخصات عایق	
ضخامت عایق	۲ میلیمتر
نوع عایق	الیاف پلی استر نفاخته فشرده
وزن عایق	300gr/m ²
ضریب هدایت حرارتی عایق در 10°C	0.034 w/m.k

کانال خرطومی کومبی با عایق الاستومری K-FLEX

محصولی کارآمد همراه با خاصیت عایق برودتی، حرارتی و صوتی می‌باشد که متشکل از یک لایه PVC به عنوان لایه خارجی، عایق فوم الاستومری K-FLEX به عنوان لایه میانی و آلومینیوم تقویت شده با مفتول فنری فلزی به عنوان لایه داخلی است. همچنین این محصول برای کاربرد در سیستم‌های سرمایش، گرمایش، دودکش، تهویه مطبوع و ... ایده آل است.

کانال خرطومی با عایق فوم الاستومری و روکش PVC به دلیل همراه شدن ویژگی‌های فوم الاستومری و روکش PVC، از نظر کارایی منحصر به فرد می‌باشد.

مشخصات فنی	
ساختار	آلومینیوم + عایق فوم الاستومری PVC + K-FLEX
سایز	۳ تا ۲۲ اینچ
خواص فیزیکی	منعطف، مقاوم به پارگی و تغییر شکل
تحمل دمایی	-20°C → 105°C
سرعت جریان هوا	25 - 35 m/sec
کاربرد	برای محیط‌هایی با فشار پایین و متوسط
افت فشار	حداقل
طبقه بندی آتش	دارای مواد کندسوز و خود خاموش شونده
فشار عملیاتی	3000 Pa
کندانس	بدون ایجاد کندانس
بسته بندی	۶ متر در هر کارتن
مشخصات عایق	
ضخامت عایق	۳ میلیمتر
نوع عایق	عایق فوم K-FLEX از جنس NBR
ضریب هدایت حرارتی عایق در 10°C	0.034 w/m.k



COMBI FLEXIBLE DUCT With Elastomeric Insulation



- ① آلومینیوم
- ② فیلم پی وی سی
- ③ عایق الاستومری K-FLEX



FLEXIBLE DUCT With Non-Compressed Polyester Insulation



- ① آلومینیوم
② عایق پلی استر غیر فشرده
③

کانال خرطومی با عایق پلی استر غیر فشرده

این محصول متشکل از یک لایه آلومینیوم لمینیت شده به عنوان لایه خارجی، یک لایه عایق پلی استر غیرفشرده در لایه میانی به عنوان عایق حرارتی و صوتی و یک لایه آلومینیوم لمینیت شده با مفتول فنری فولادی تقویت شده به عنوان لایه داخلی می‌باشد. این محصول برای استفاده در سیستم‌های گرمایش، سرمایش، دودکش، تهویه مطبوع و ... بسیار مناسب است. مقاومت بالا در برابر نفوذ رطوبت یکی از مهم‌ترین مزایای این کانال‌ها است و استفاده از این نوع کانال در مناطقی که رطوبت بالایی دارند توصیه می‌شود. این محصول بدون بو و غیر سمی، جایگزینی برای عایق پشم شیشه که سرطان زاست می‌باشد و برای استفاده در سیستم‌های گرمایشی و سرمایشی تهویه مطبوع مناسب است.

مشخصات فنی	
ساختار	آلومینیوم + پلی استر فشرده + آلومینیوم
سایز	۳ تا ۲۲ اینچ
خواص فیزیکی	منعطف، مقاوم به پارگی و تغییر شکل
تحمل دمایی	-30°C → 110°C
سرعت جریان هوا	25 - 35 m/sec
کاربرد	برای محیط‌هایی با فشار پایین و متوسط
افت فشار	حداقل
طبقه بندی آتش	دارای مواد کندسوز و خود خاموش شونده
فشار عملیاتی	3000 Pa
کندانس	بدون ایجاد کندانس
بسته بندی	۶ متر در هر کارتن
مشخصات عایق	
ضخامت عایق	۷/۵ سانتی‌متر
نوع عایق	الیاف پلی استر نفاخته غیر فشرده
وزن عایق	150gr/m ²
ضریب هدایت حرارتی عایق در 10°C	0.034 w/m.k



COMBI FLEXIBLE DUCT With Compressed Polyester Insulation



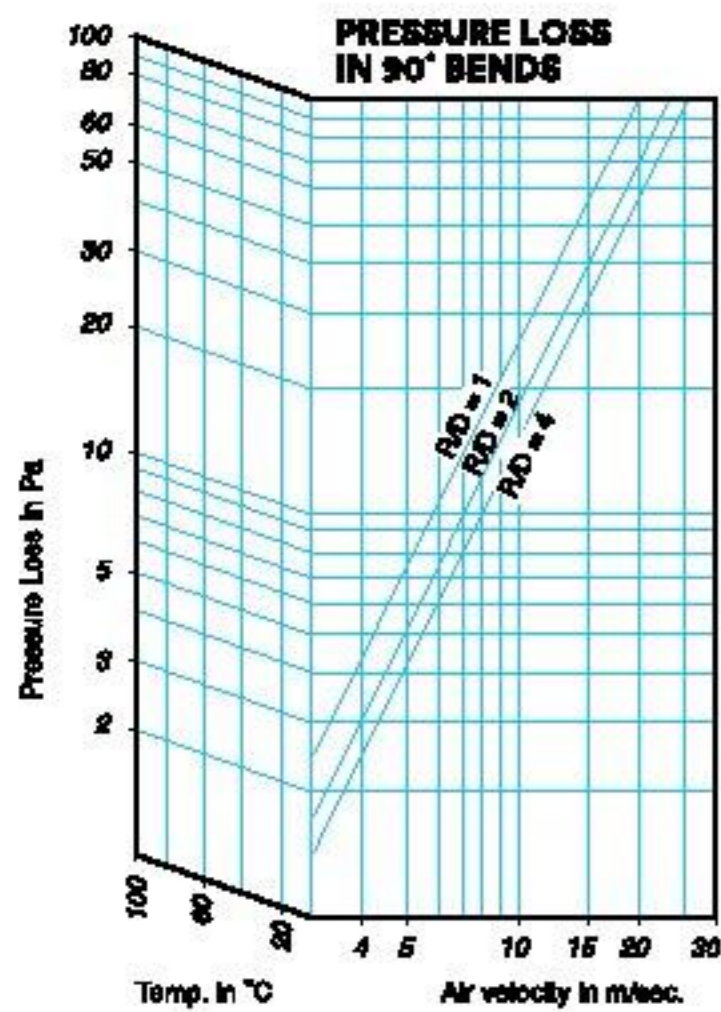
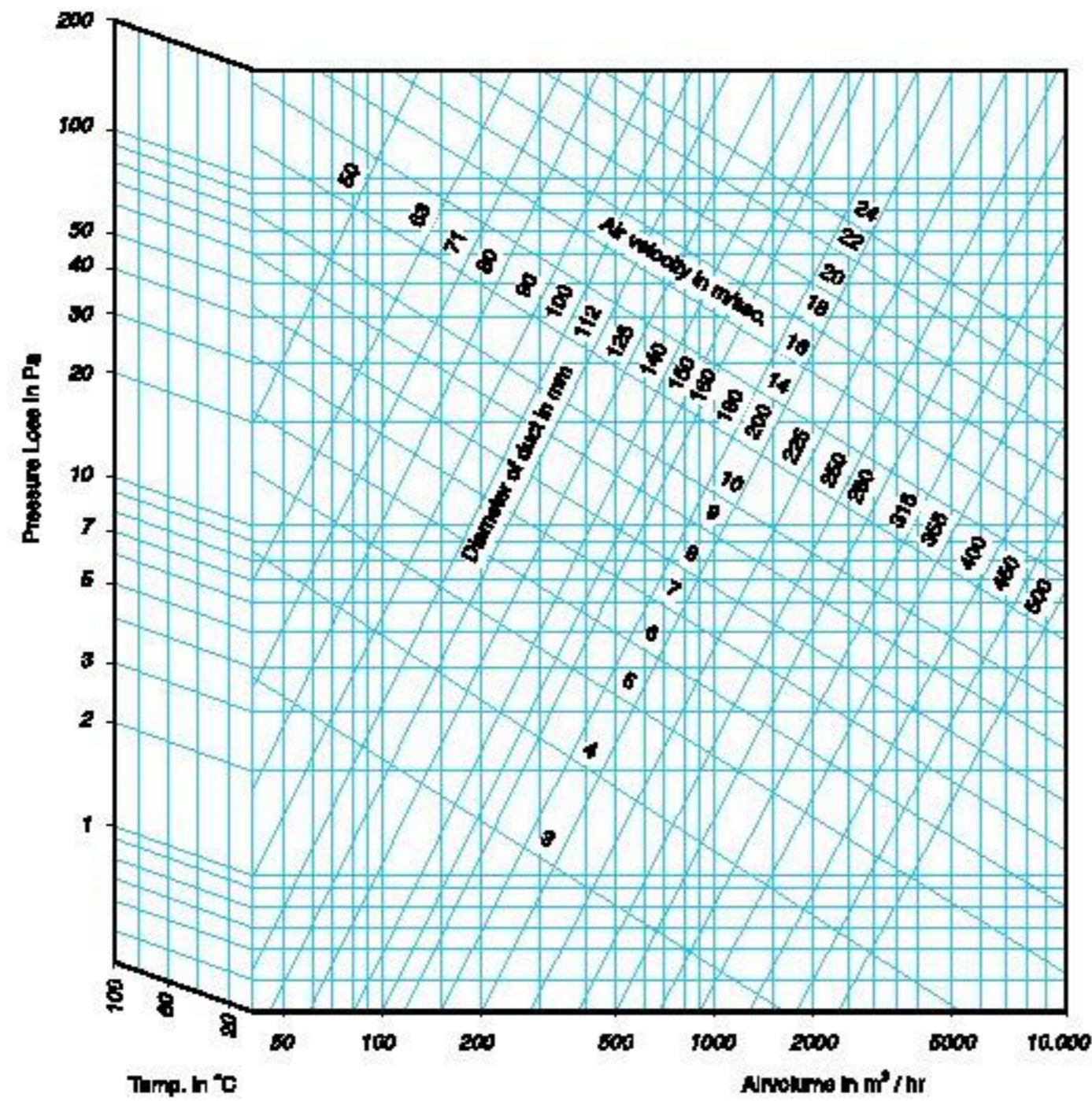
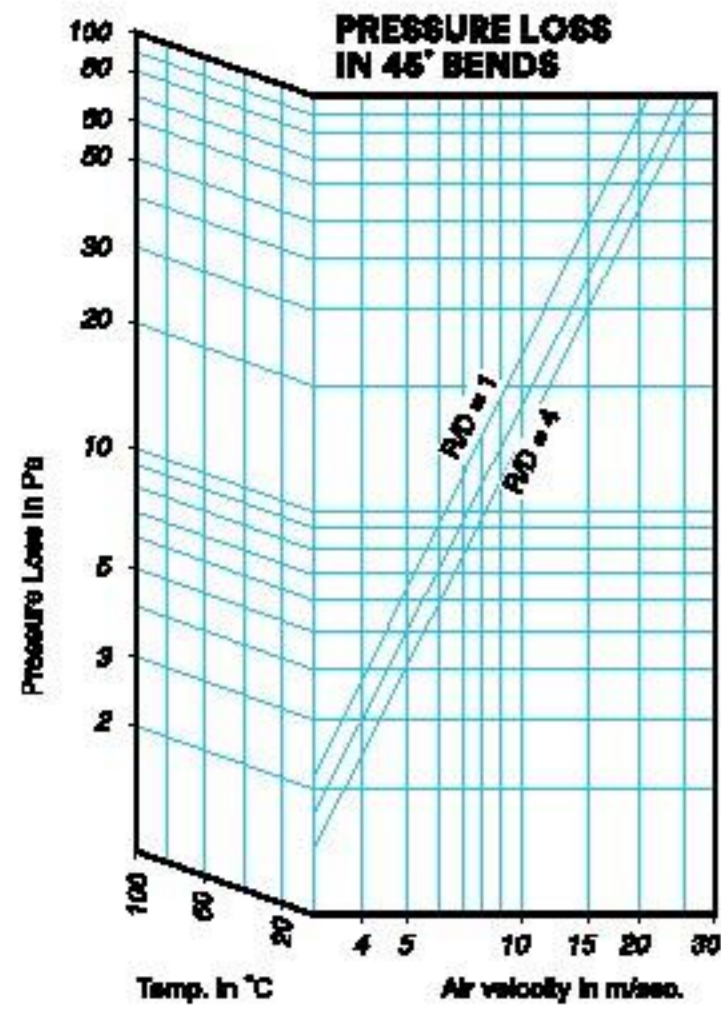
- ① آلومینیوم
② عایق پلی استر فشرده
③ فیلم پی وی سی

کانال خرطومی کومبی با عایق پلی استر فشرده

این محصول متشکل از یک لایه پی‌وی‌سی به عنوان لایه خارجی، یک لایه عایق پلی استر فشرده در لایه میانی به عنوان عایق حرارتی و صوتی و یک لایه آلومینیوم لمینیت شده با مفتول فنری فولادی تقویت شده به عنوان لایه داخلی می‌باشد و برای استفاده در سیستم‌های گرمایش، سرمایش، دودکش، تهویه مطبوع و ... بسیار مناسب است.

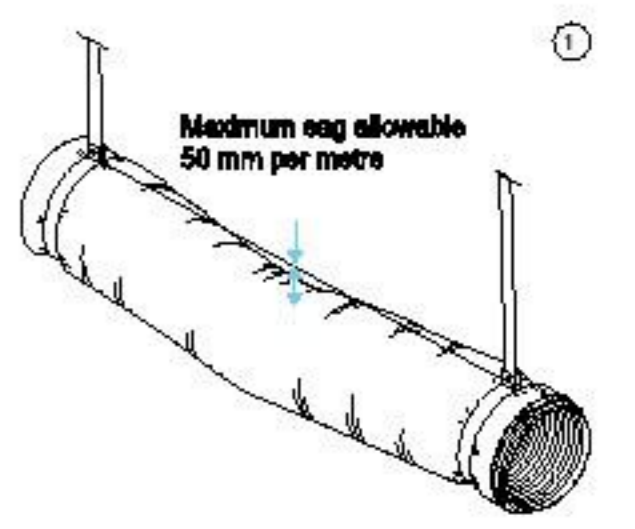
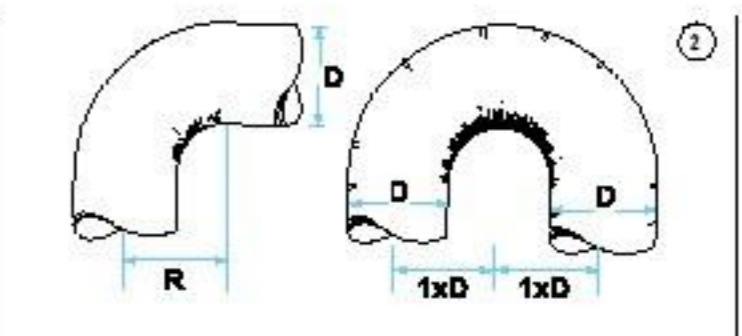
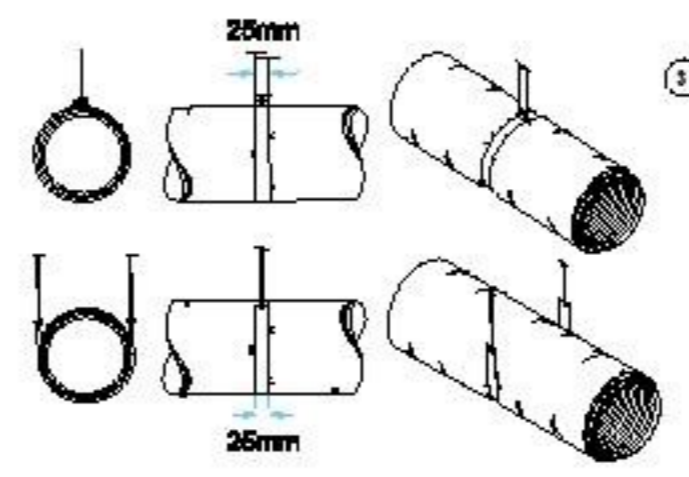
مشخصات فنی	
ساختار	آلومینیوم + پلی استر فشرده + PVC
سایز	۳ تا ۲۲ اینچ
خواص فیزیکی	منعطف، مقاوم به پارگی و تغییر شکل
تحمل دمایی	-30°C → 110°C
سرعت جریان هوا	25 - 35 m/sec
کاربرد	برای محیط‌هایی با فشار پایین و متوسط
افت فشار	حداقل
طبقه بندی آتش	دارای مواد کندسوز و خود خاموش شونده
فشار عملیاتی	3000 Pa
کندانس	بدون ایجاد کندانس
بسته بندی	۶ متر در هر کارتن
مشخصات عایق	
ضخامت عایق	۲ میلیمتر
نوع عایق	الیاف پلی استر نفاخته فشرده
وزن عایق	300gr/m ²
ضریب هدایت حرارتی عایق در 10°C	0.034 w/m.k

نمودار افت فشار در کانال خرطومی



راهنمای استفاده از نمودار افت فشار

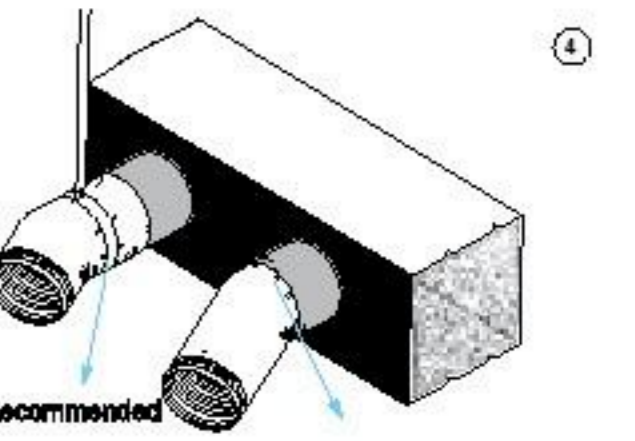
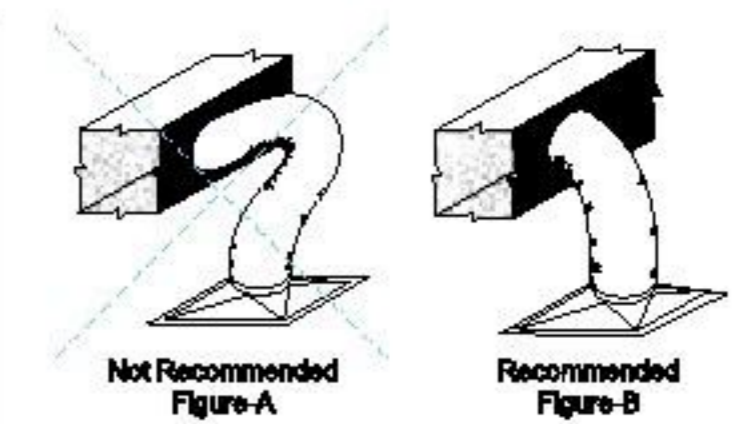
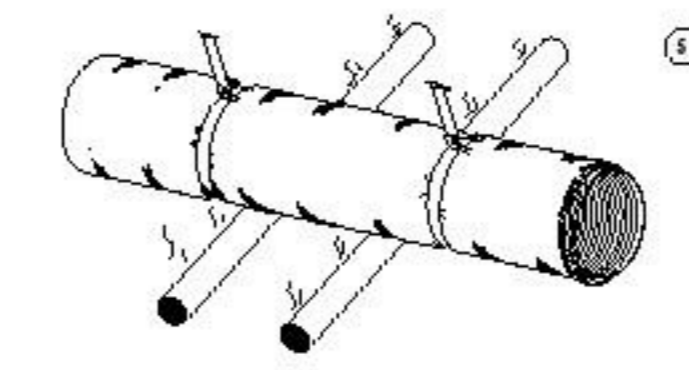
- ۱- قطر داکت مورد نظر را از میان خطوط مورب مربوط به قطر انتخاب کنید.
- ۲- حجم هوای ورودی داکت را از محور افقی انتخاب کرده و به خط مربوط به قطر وصل کنید.
- ۳- از محل تلاقی این دو خط، خطی افقی به محور مربوط به فشار (محور عمودی) رسم کنید.
- ۴- با ضرب کردن عدد بدست آمده در طول داکت، میزان کل افت فشار بدست می‌آید.



۲- بهتر است خمیدگی‌ها تا جایی که ممکن است باز باشند و شعاع خمیدگی از قطر داکت کمتر نباشد. این امر موجب کاهش افت فشار می‌شود.

۳- بهترین حالت برای نصب گیره‌های آویز، شرایطی است که نوار، حداقل نصف محیط داکت را در بر گیرد و فشار اضافی بر داکت وارد نکند تا قطر موثر کم نشود. پهنای نوار نیز بهتر است کمتر از ۲۵ میلی‌متر نباشد.

۱- برای حاصل شدن بهترین نتیجه، فلکسیبل داکت باید به طور کاملاً باز شده نصب شود. حداکثر میزان مجاز آویز شدن بین دو سایپورت، ۵۰ میلی‌متر به ازای هر متر است و حداکثر فاصله بین دو سایپورت بین ۱/۵ تا ۳ متر بسته به نوع فلکسیبل داکت متفاوت است.



۵- از تماس داکت با تاسیسات و لوله‌های داغ بدون عایق جلوگیری کنید.

۴- برای جلوگیری از ایجاد نویز و افت فشار بیش از حد در نزدیکی اتصال داکت به طوقه، سعی کنید از ایجاد خمیدگی بپرهیزید و در صورت نیاز از سایپورت‌هایی برای ایجاد مسیر مستقیم استفاده کنید.

Not Recommended
Position of extra dressing
Causing material rupturing

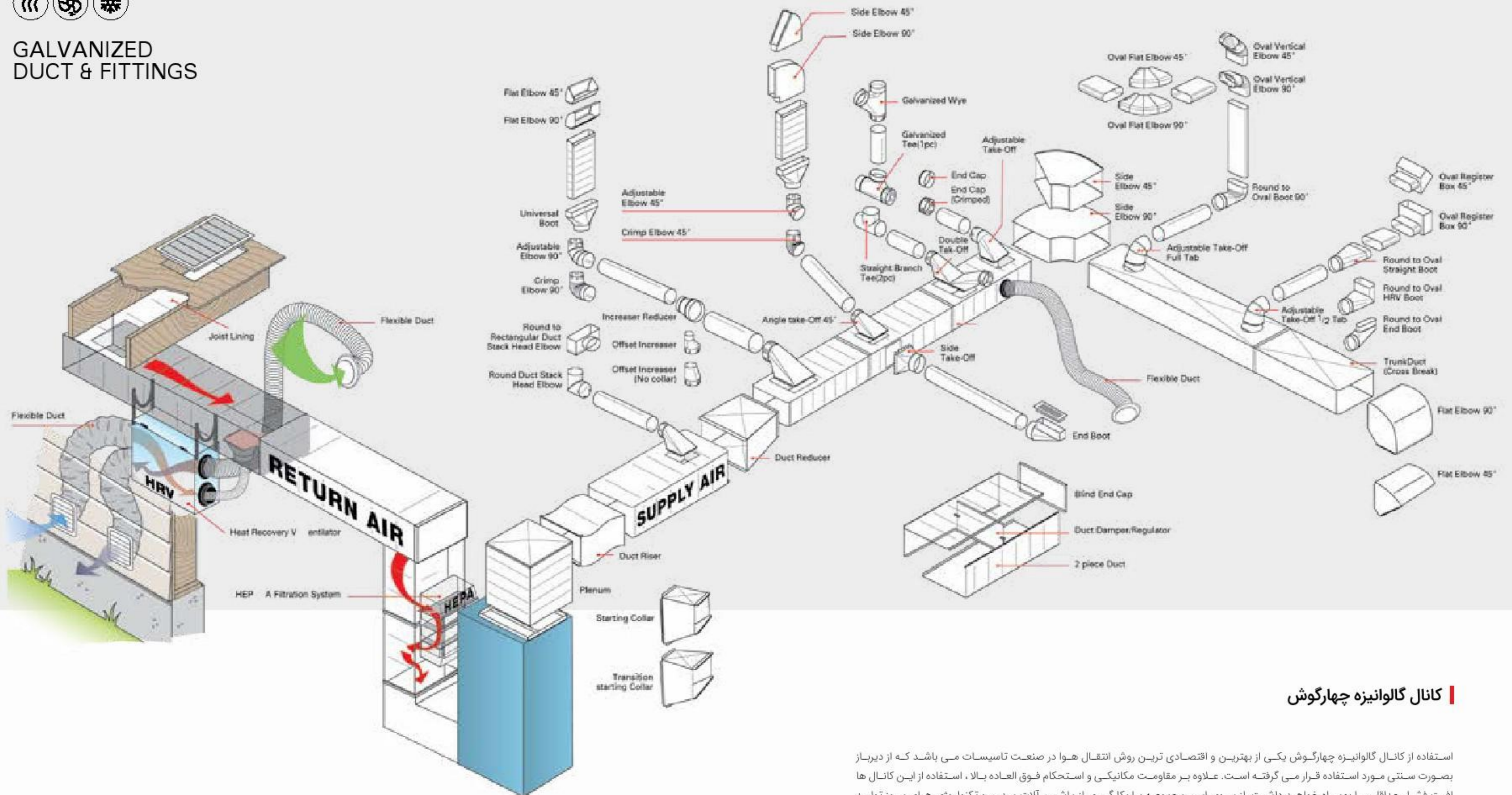


GALVANIZED DUCT & FITTINGS

www.sanaig.ir



GALVANIZED DUCT & FITTINGS



کانال گالوانیزه چهارگوش

استفاده از کانال گالوانیزه چهارگوش یکی از بهترین و اقتصادی ترین روش انتقال هوا در صنعت تاسیسات می باشد که از دیرباز بصورت سنتی مورد استفاده قرار می گرفته است. علاوه بر مقاومت مکانیکی و استحکام فوق العاده بالا، استفاده از این کانال ها افت فشار حداقلی را به همراه خواهد داشت. از سوی این مجموعه با بکارگیری از ماشین آلات مدرن و تکنولوژی های بروز تولید صرفه جویی در زمان و انرژی، کاهش مراحل ساخت، استحکام بالاتر را نیز می توان به ویژگی های اصلی این کانال ها افزود. همچنین می توان با استفاده از عایق کاری کانال توسط عایق های الاستومری K-FLEX علاوه بر هوایندی مجرای اتصالات، میزان نشتی (هدر رفت انرژی) را به حداقل رساند.

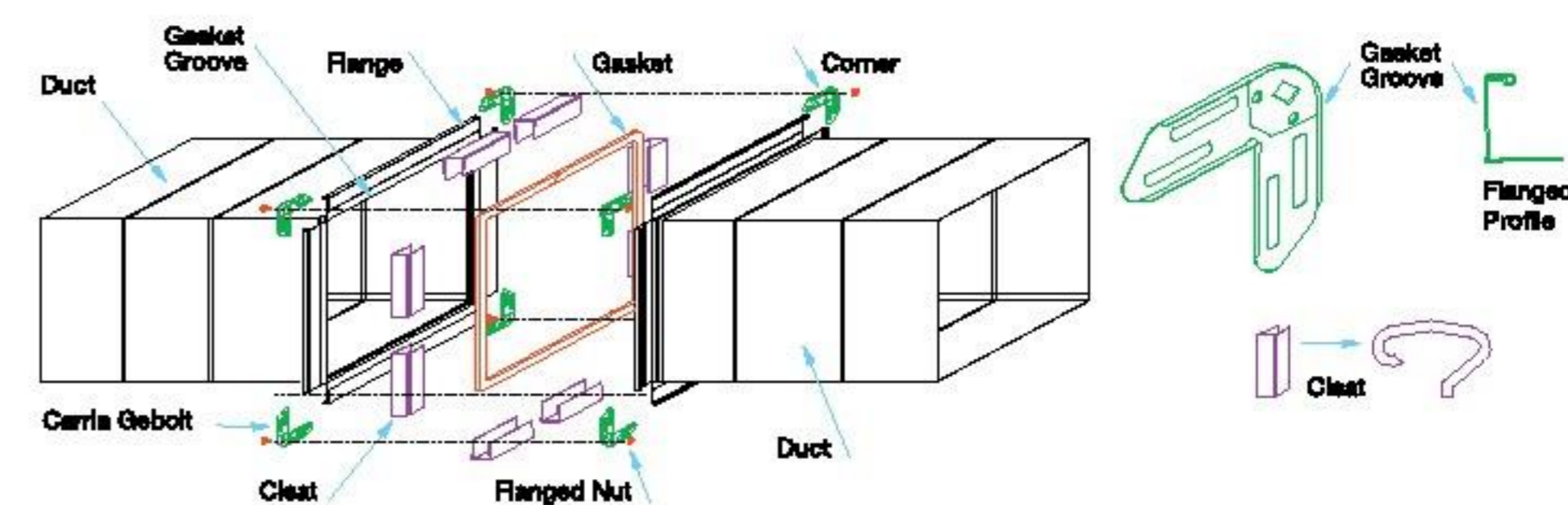
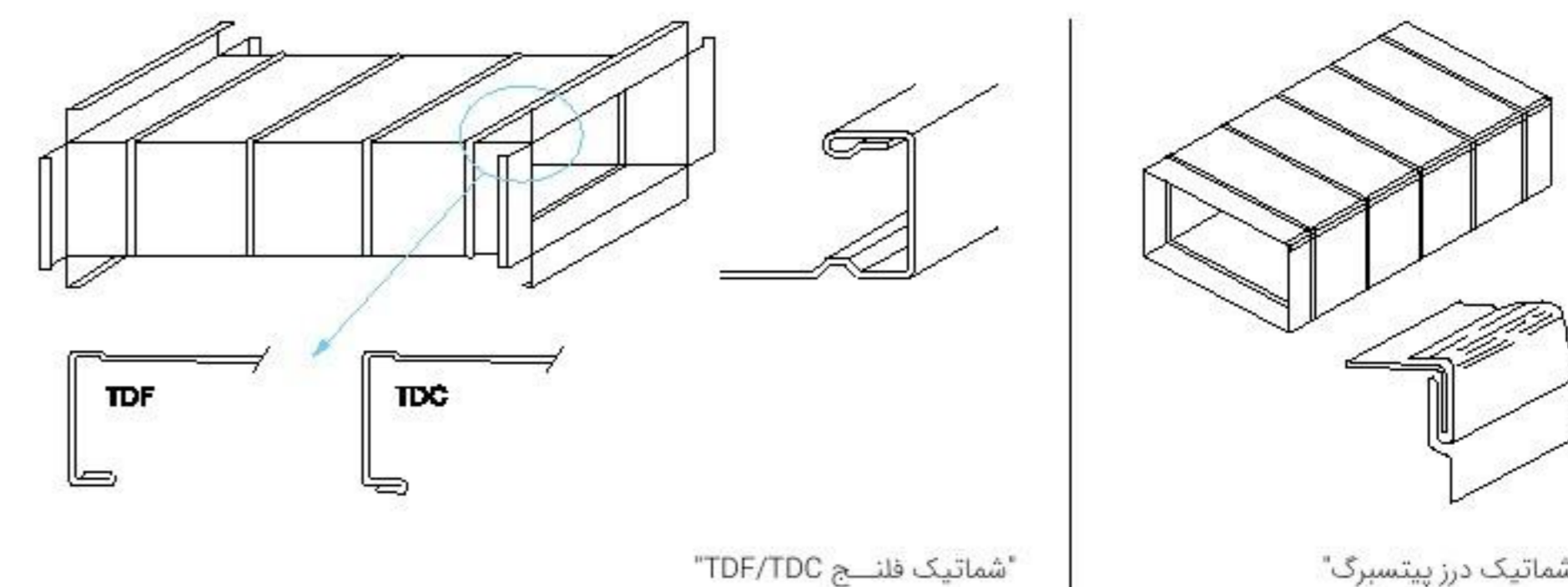


چرا کانال گالوانیزه ساناداکت؟

- ظرفیت تولید بالا و کاهش زمان ساخت با استفاده از دستگاههای تمام اتوماتیک
- ساخته شدن کانال مطابق استانداردهای SMACNA و DW144
- استحکام بالای کانال بواسطه ایجاد رخ های عرضی در طول کانال
- درزبندی بهتر کانال در نتیجه استفاده از اتصال Pittsburg
- ابعاد دقیق کانال و اتصالات بواسطه برش با دستگاه پلاسما
- افت فشار حداقل و کاهش آشفتگی جریان در کانال
- نصب سریعتر و آسان تر
- امکان سفارش با فلنج های TDC و TDF

مزایای استفاده از کانال چهارگوش با فلنج سرخود TDF

- عدم خراش دست به هنگام نصب
- حذف نبشی و سبک تر شدن کانال
- امکان هوابندی اتصالات با نخ های نسوز الاستومری و عایق کاری کانال با استفاده از عایق های الاستومری

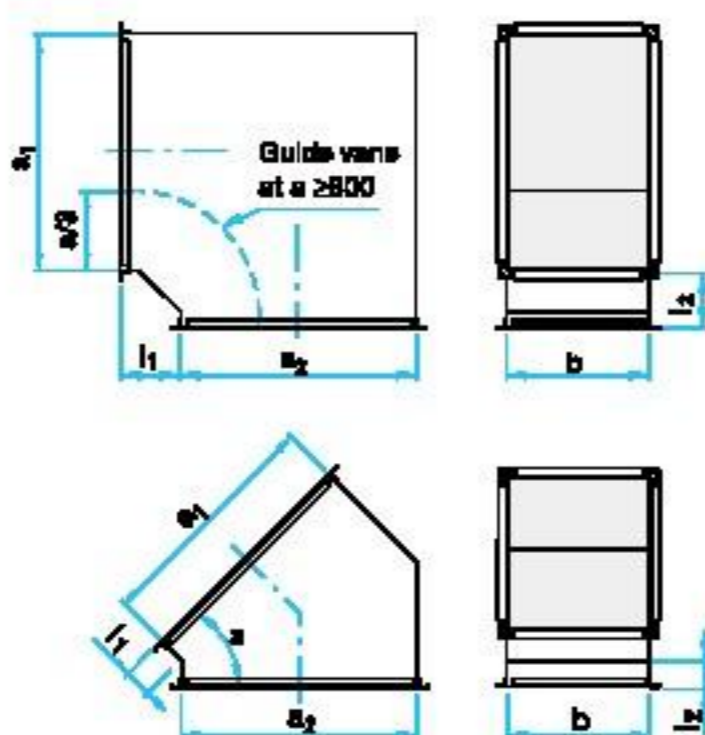
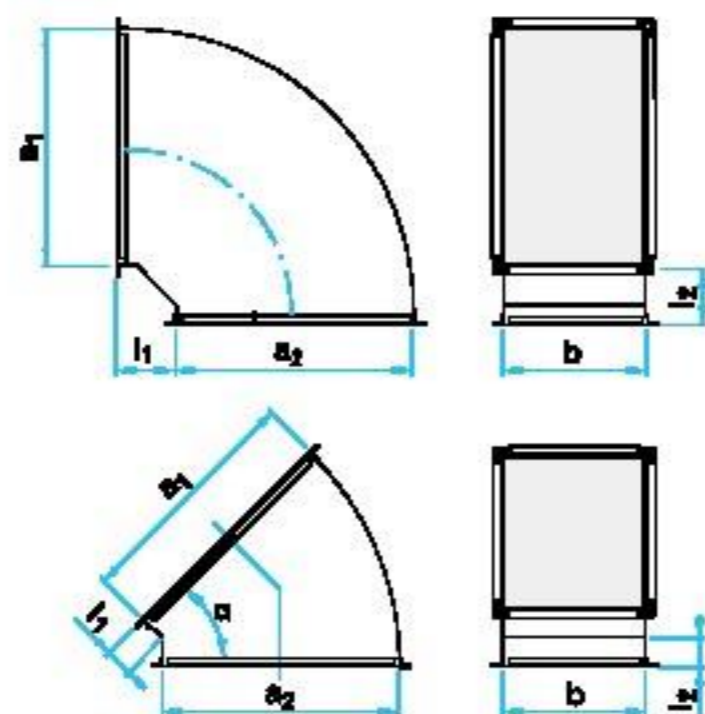


ابعاد سانا داکت گالوانیزه		
عرض mm	طول mm	ضخامت ورق mm
150-2000	150-1500	0.8-1.2

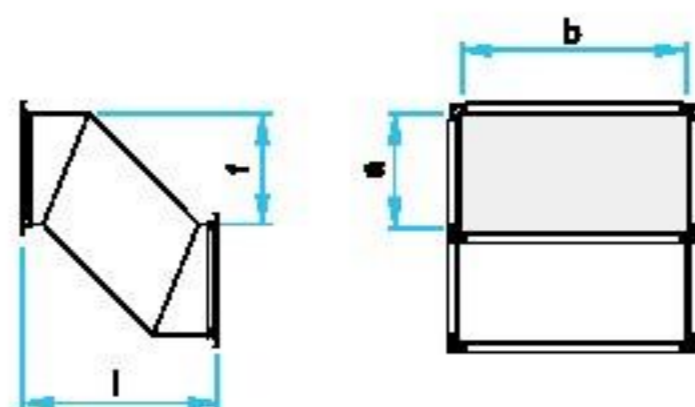


**GALVANIZED
DUCT & FITTINGS**

RECTANGULAR DUCT / Bend Duct



RECTANGULAR DUCT / S-bend Duct

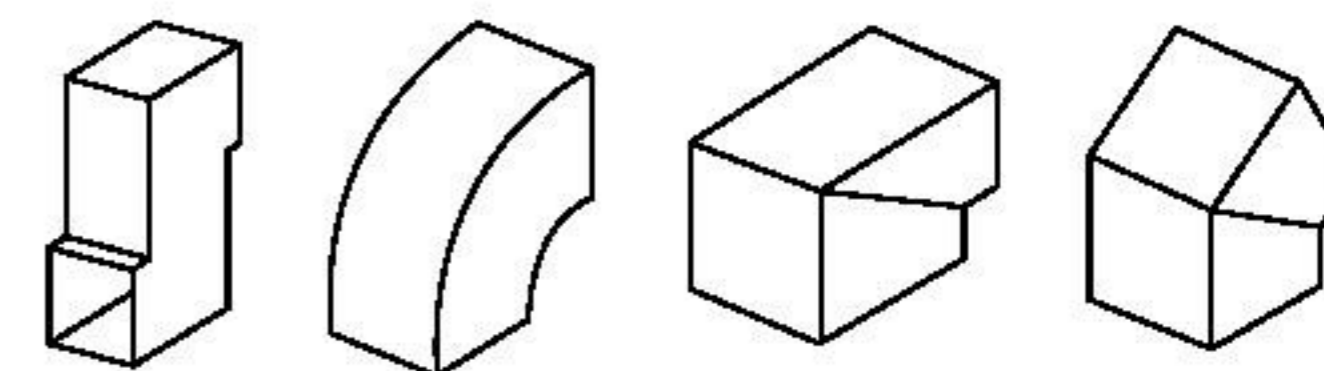


**GALVANIZED
DUCT & FITTINGS**
RECTANGULAR DUCT



اتصالات سیستم کانال چهارگوش

برای اتصال بخش‌های مختلف کانال‌های گالوانیزه در سیستم کانال‌کشی و یا زمانی که نیاز به انشعاب کانال‌های توزیع هوا و کاهش فشار وجود دارد، لازم است از قطعات مناسب برای متصل کردن بخش‌هایی که سطح مقطع یکسان ندارند و یا با تغییر جهت همراه هستند استفاده شود. از جمله این قطعات می‌توان به زانویی‌ها، تبدیل‌ها، سه راهی‌ها، چهار راهی‌ها و ... اشاره کرد.



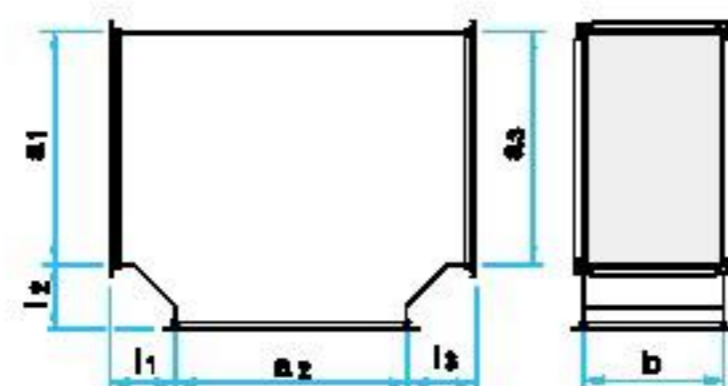
انواع زانویی‌های قابل ساخت

از زانویی‌ها برای اتصال دو کانال توزیع هوای غیر هم جهت با سطح مقطع یکسان یا متفاوت استفاده می‌شود. زانویی‌ها در ابعاد و زوایای گوناگون و با انواع شعاع‌های انحنای قابل تولید می‌باشند.

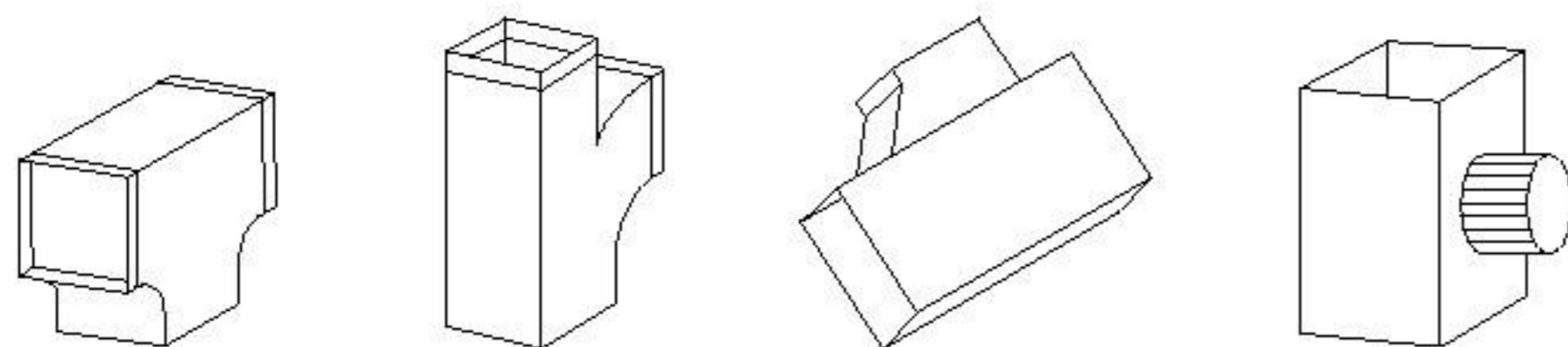
RECTANGULAR DUCT / T-Piece



انواع سه راهی های قابل ساخت



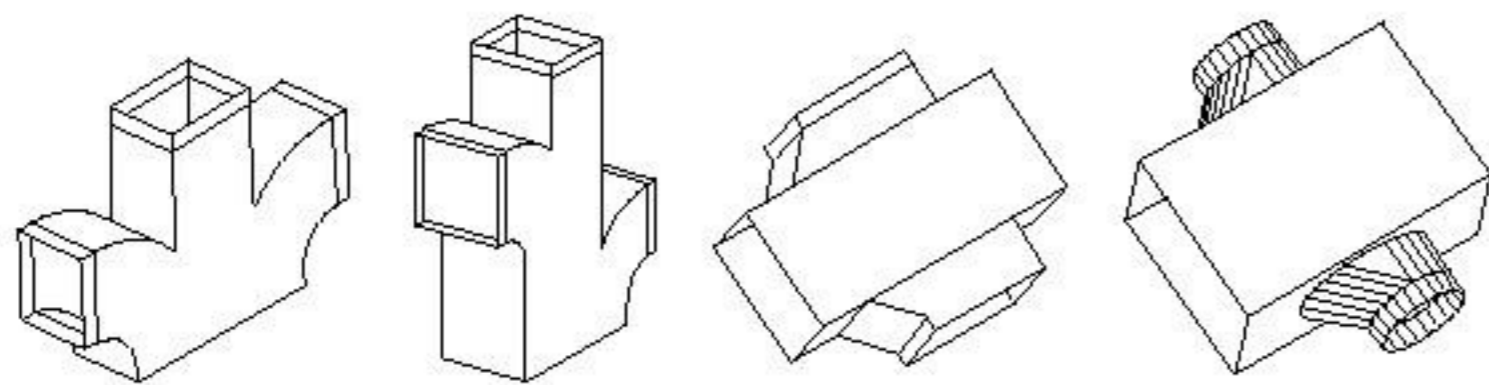
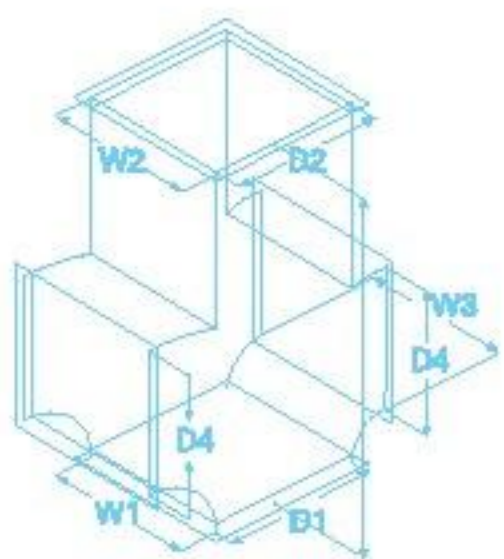
سه راهی ها، کانال های توزیع هوای چهار گوش را بهم متصل می کنند و با ویژگی های متنوعی اعم از ابعاد و شکل ورودی و خروجی و همچنین انواع زاویه و نوع انشعاب قابل تولید هستند.



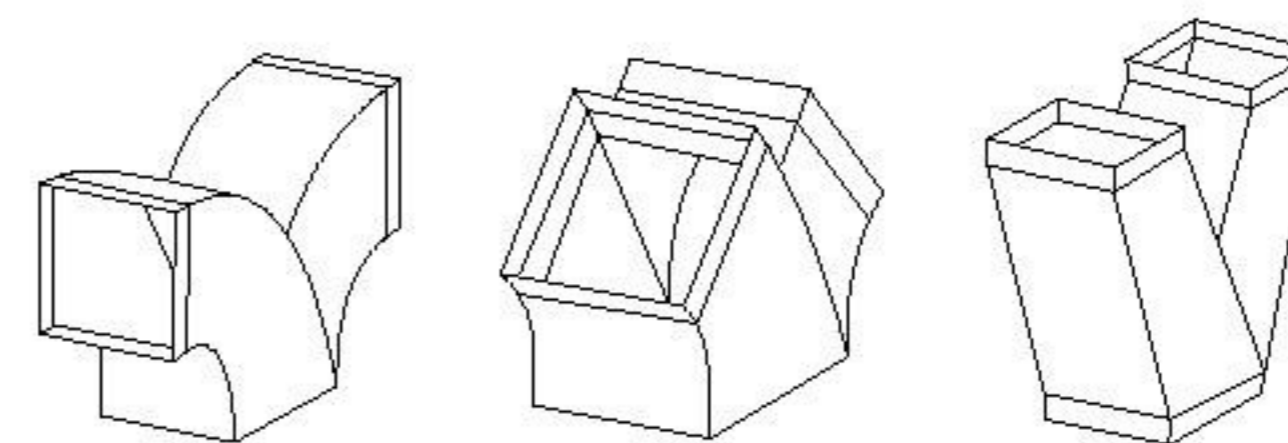
RECTANGULAR DUCT / Cross-Piece

انواع چهار راهی های قابل ساخت

چهار راهی ها، کانال های توزیع هوای چهار گوش را بهم متصل می کنند و با ویژگی های متنوعی اعم از ابعاد و شکل ورودی و خروجی و همچنین انواع زاویه و نوع انشعاب قابل تولید هستند.



RECTANGULAR DUCT / Split Bend



انواع شلواره های قابل ساخت

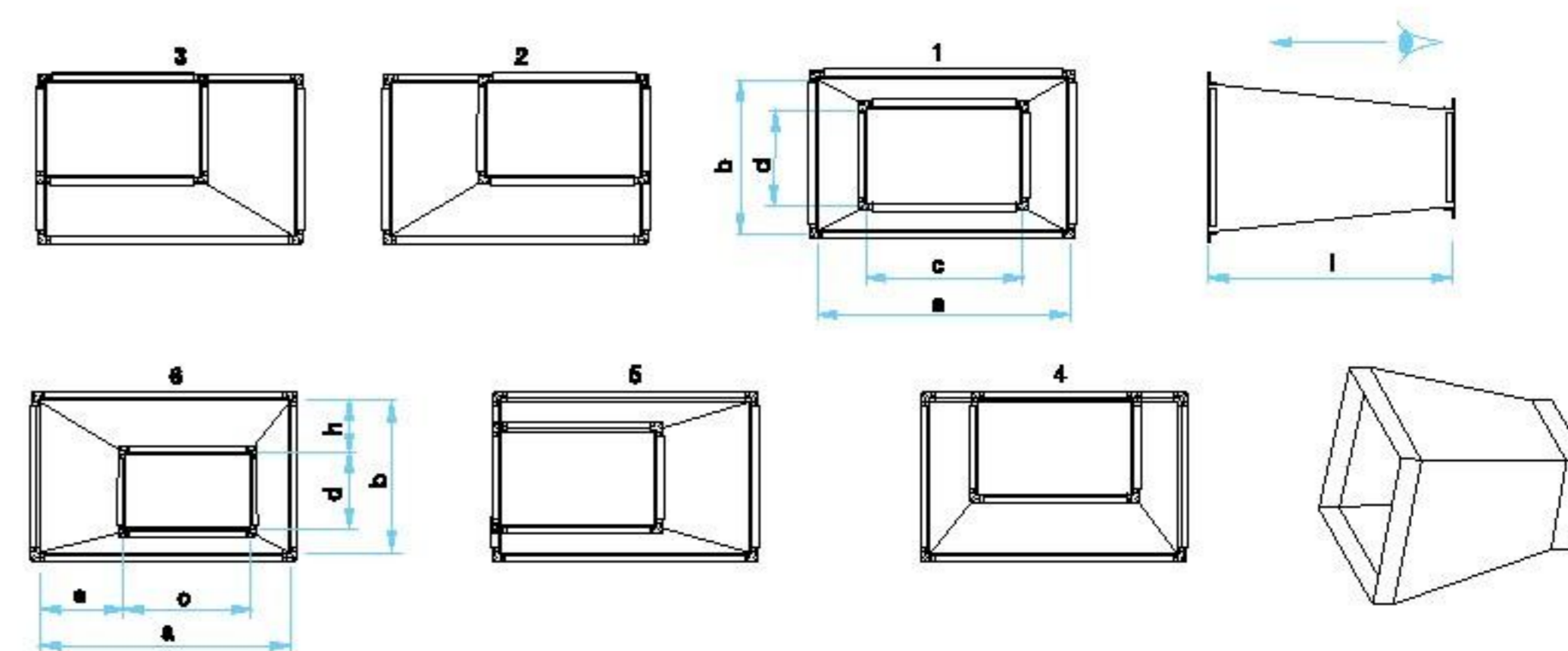
شلواره ها برای انشعاب متقارن یا نامتقارن کانال مورد استفاده قرار می گیرند و به صورت مستقیم یا زاویه دار (۹۰ و ۴۵ و ...) تولید می شوند.

RECTANGULAR DUCT / Reducer

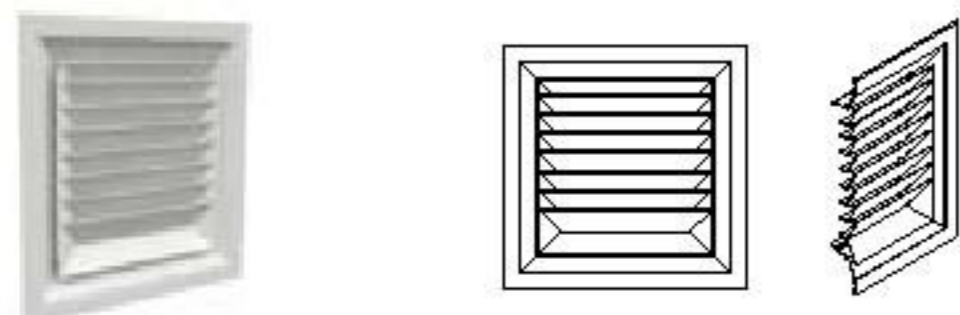


انواع تبدیل های قابل ساخت

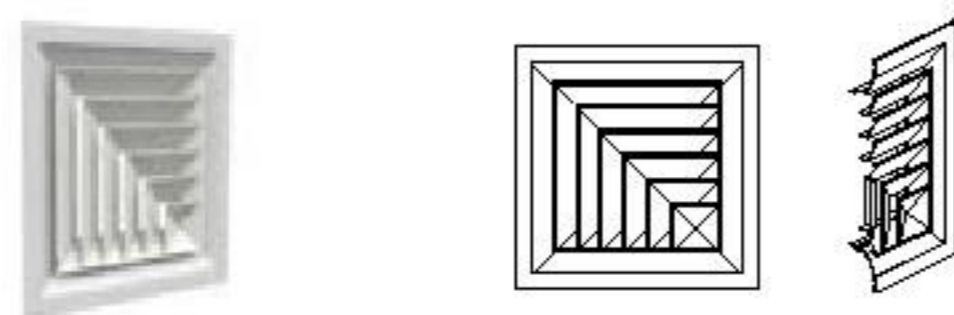
از تبدیل ها برای اتصال کانال های توزیع هوای چهار گوش با مقاطع مختلف به یکدیگر استفاده می شود. تبدیل ها در انواع متفاوتی ... قابل تولید هستند.



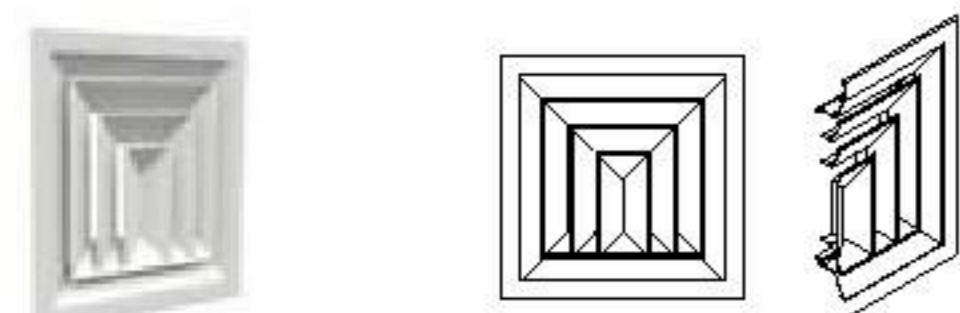
DUCTING SYSTEM REQUIREMENTS / Grilles & Grille Boxes



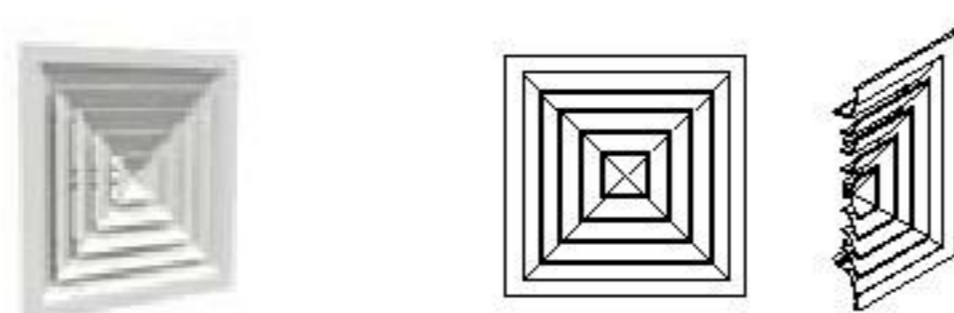
دریچه سقفی کلاف پهن یک طرفه
Wide frame type with 1 way blade



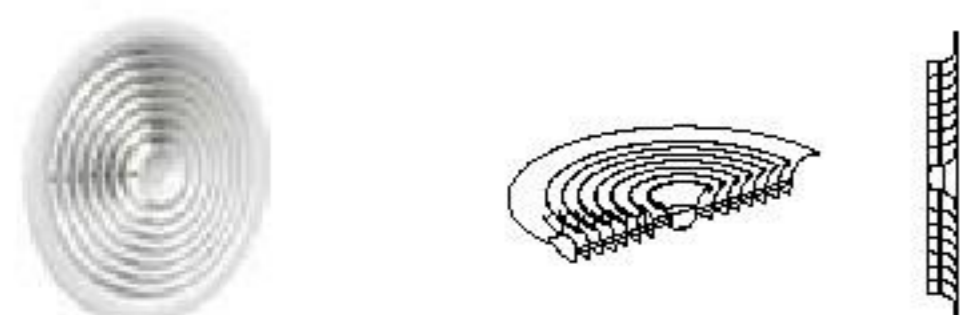
دریچه سقفی کلاف پهن دو طرفه
Wide frame type with 2 way blade



دریچه سقفی کلاف پهن سه طرفه
Wide frame type with 3 way blade



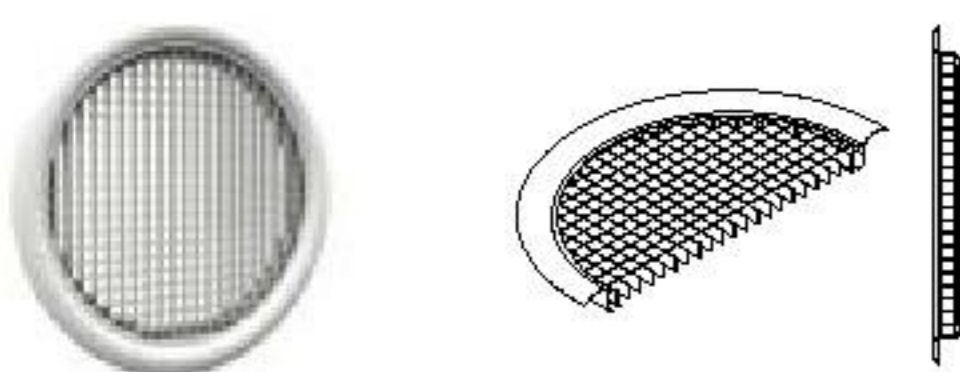
دریچه سقفی کلاف پهن چهار طرفه
Wide frame type with 4 way blade



دریچه سقفی گرد تخت
Round Ceiling Flat Diffuser



دریچه سقفی گرد برجسته
Round Ceiling Step Down Diffuser



دریچه سبد تخم مرغی گرد
Round Egg Crate Grille

ملزومات مورد استفاده در سیستم کانال کشی:

در سیستم کانال کشی علاوه بر کانال های چهارگوش و اتصالات آنها، بمنظور تکمیل و بهبود عملکرد سیستم از پروفیل های مربوطه، دریچه های تنظیم هوا، دمپرها و ... نیز استفاده می شود.

- پروفیل فولادی C (کلیپس)
- نواردرزبندی الاستومری K-FLEX
- ساپورت و نگه دارنده
- پیچ و مهره

ملزومات نصب:

DUCTING SYSTEM REQUIREMENTS / Damper

دمپرها

انواع دمپرهای کانالی دستی و موتوری، دمپر کانال گرد و ترینینگ ون، فایر دمپرها، دمپرهای کانالی صنعتی، دمپرهای آلومینیومی چرخ دنده ای و ... در سایزهای مختلف قابل ارائه می باشند. لطفاً برای مشاوره و کسب اطلاعات بیشتر در مورد دمپرهای متناسب با نوع و شرایط سیستم خود با متخصصین این شرکت تماس حاصل فرمائید.



دمپر پروانه ای
ButterFly Damper



دمپر نیم صفحه
Half Plate Damper



دمپر بالانس
Balance Damper

DUCTING SYSTEM REQUIREMENTS / Grilles & Grille Boxes

دریچه ها

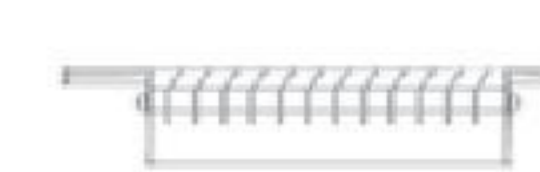
انواع دریچه های خطی و خطی اسلوت، دریچه های سقفی کلاف پهن و کلاف دور باز، دریچه های دیواری، آرمسترانگ و ... در سایزهای مختلف قابل ارائه می باشند. لطفاً برای مشاوره و کسب اطلاعات بیشتر در مورد دریچه های متناسب با نوع و شرایط سیستم خود با متخصصین این شرکت تماس حاصل فرمائید.



دریچه خطی اسلوت
Linear Slot Diffusers 3 Slot



دریچه خطی
Linear Bar Grille



PRODUCT PACKAGING



ابعاد مربوط به فلکسیبل های ساده (بدون عایق)

ارتفاع (mm)	عرض (mm)	طول (mm)	قطر محصول		ارتفاع (mm)	عرض (mm)	طول (mm)	قطر محصول	
			اینچ	میلیمتر				اینچ	میلیمتر
1000	210	210	8	200	1000	118	118	4	100
	265	265	10	250		140	140	5	125
	310	310	12	300		165	165	6	150
	365	365	14	350		185	185	7	175



ابعاد مربوط به فلکسیبل های (عایق دار)

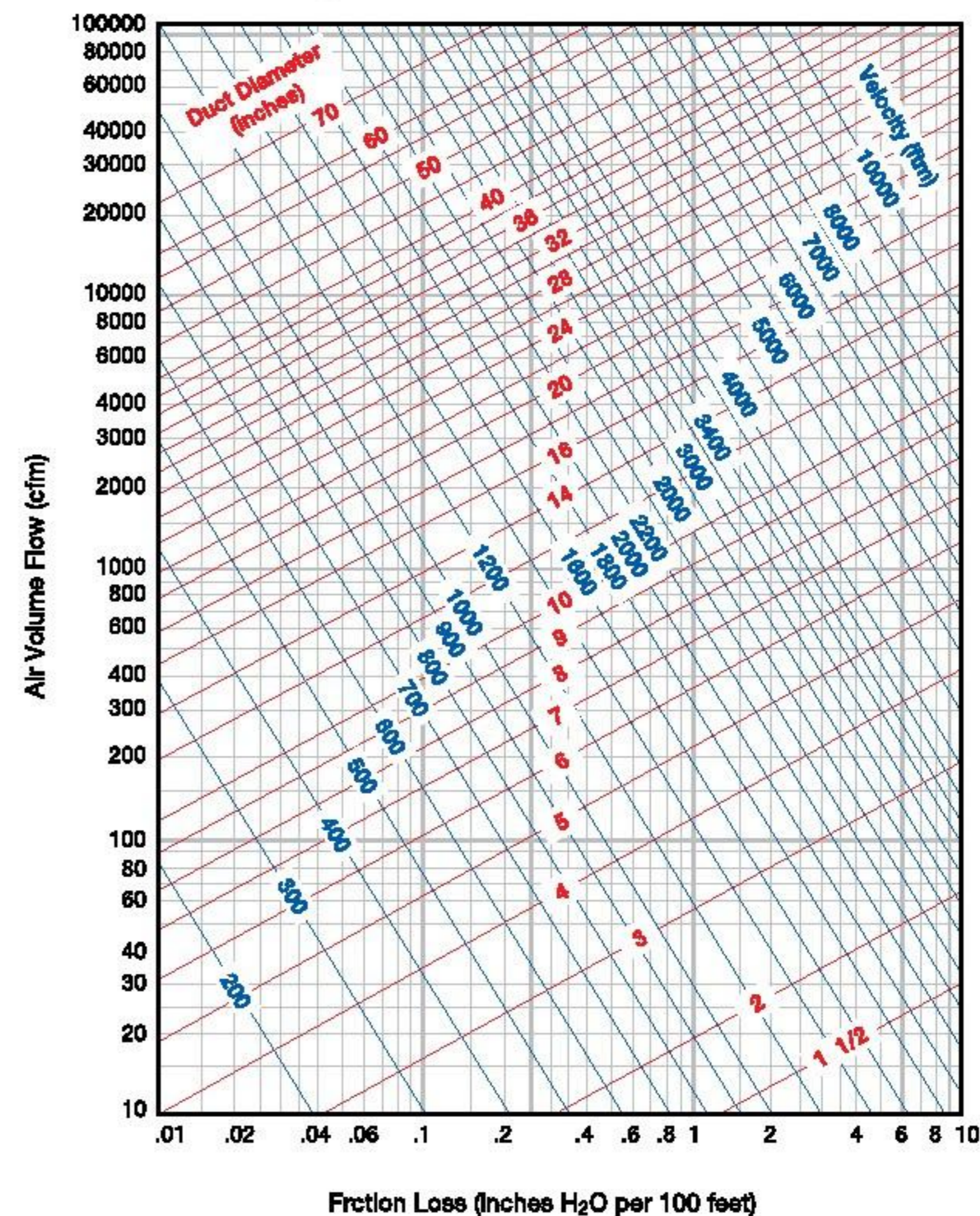
ارتفاع (mm)	عرض (mm)	طول (mm)	قطر محصول		ارتفاع (mm)	عرض (mm)	طول (mm)	قطر محصول	
			اینچ	میلیمتر				اینچ	میلیمتر
1600	400	400	14	350	1600	150	150	4	100
	450	450	16	400		175	175	5	125
	500	450	18	450		200	200	6	150
	550	500	20	500		250	250	8	200
	600	600	22	550		300	300	10	250
							350	350	12

PRESSURE DROP DIAGRAM

دیگرام افت فشار در کانال ها بر اساس استاندارد SMACNA

برای محاسبه افت فشار در کانال چهارگوش لازم است ابتدا قطر معادل بر اساس نرخ اصطکاک محاسبه و سپس از دیگرام های مربوطه استفاده شود. برای محاسبه قطر معادل می توانید از فرمول زیر استفاده نمایید:

$$D_{eq} (in) = 1.3 \left(\frac{a \cdot b}{a+b} \right)^{0.625}$$





SANA Insulation Group Certificates



- گواهینامه ایزو 14001 / گواهینامه ایزو 9001 / گواهینامه ایزو 18001
- گواهینامه ایزو 10002 / گواهینامه ایزو 10004
- گواهینامه CE

